

### Dati tecnici - Technical data

Applicazioni - Applications	aria compressa/vuoto - compressed air/vacuum
Fluido - Fluid	aria (no altri fluidi) - air (no other gases or liquids)
Pressione di lavoro - Working pressure	0 - 10 bar
Depressione - Vacuum	-750 mmHg (10 Torr)
Range di temperatura - Temperature range	-10 ÷ 60°C
Tubi consigliati - Recommended hoses	Nylon, Poliuretano - Nylon, Polyurethane

### Guida alle referenze Guide to references

341 . 01 . 06 . 18

#### Serie Line

341 = Valvole manuali a 3 vie  
Hand valves

#### Tipo di raccordo Fitting type

Consultare le tabelle alle pagine che seguono  
Please check it in following pages

#### Filetto Thread Size

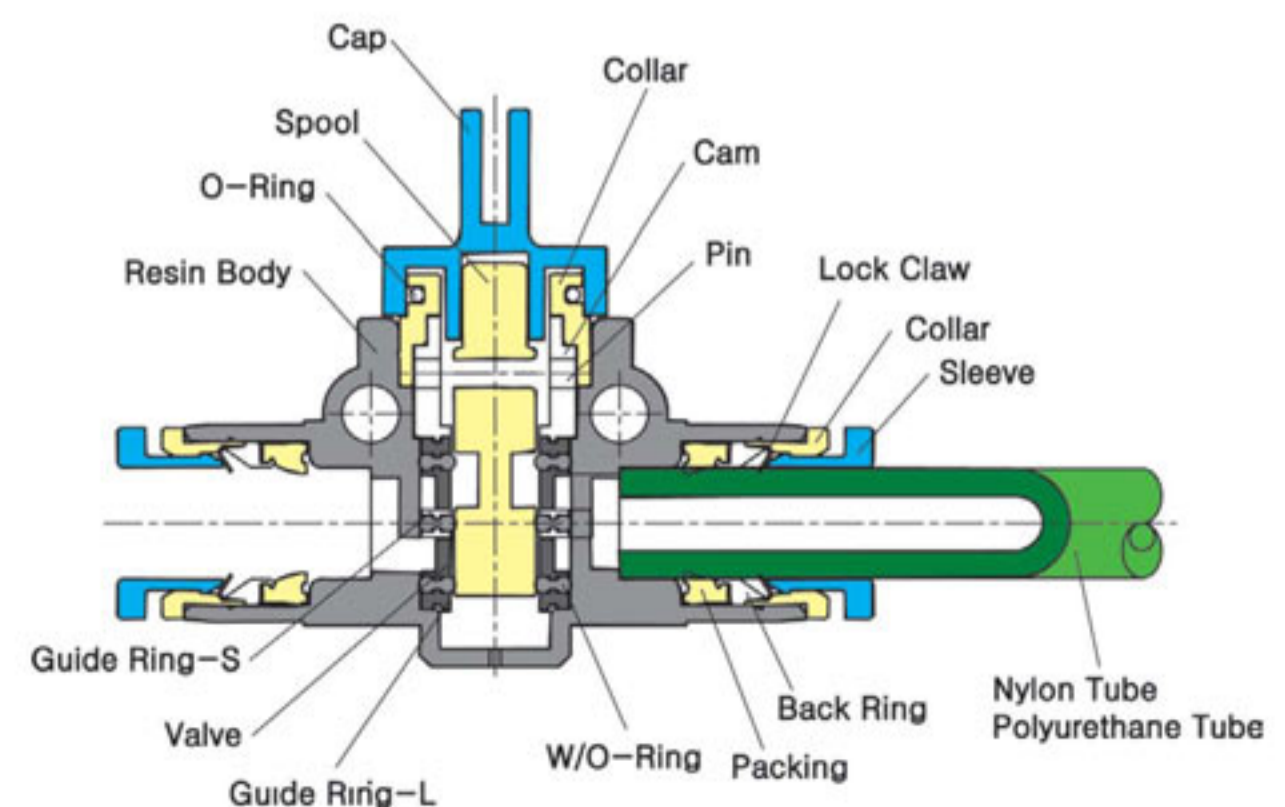
18 = 1/8  
14 = 1/4  
38 = 3/8  
12 = 1/2  
M5 = M5

#### Ø Tubo Tube diameter

04 = tubo 4 mm  
4mm tube  
06 = tubo 6 mm  
6mm tube  
08 = tubo 8 mm  
8mm tube  
10 = tubo 10 mm  
10mm tube  
12 = tubo 12 mm  
12mm tube

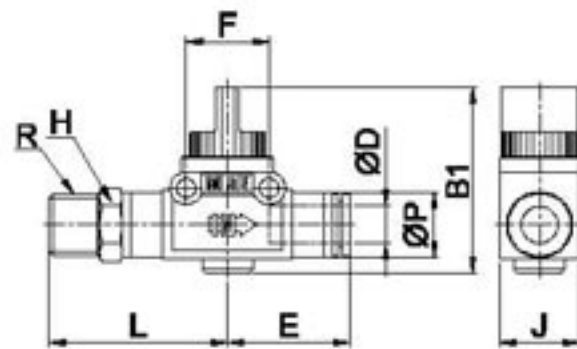
Le valvole 3/2 serie 341 hanno la funzione di chiudere l'alimentazione e contemporaneamente scaricare il circuito di valle. Sono disponibili nella versione tubo/tubo e con connessione filettata.

The 3 ways hand valves of the 341 line have the function to close the air flow input and to release the downstream circuit. There are available with intermediate version (hose/hose) and with tread connections.



**341.01**

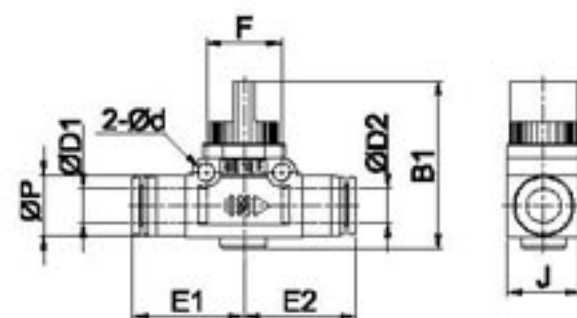
Valvola manuale maschio/automatico  
Conical straight hand valve



CODICE-CODE	ØD	R	ØP	E	L	H	B1	F	Bag Qty
341.01.06.18	6	G1/8	12,4	25,2	33,1	14	40,5	18,1	5
341.01.06.14		G1/4	12,4	25,2	37,1	14	40,5	18,1	5
341.01.08.18	8	G1/8	14,4	27,7	33,1	14	40,5	18,1	5
341.01.08.14		G1/4	14,4	27,7	37,1	14	40,5	18,1	5
341.01.08.38		G3/8	14,4	27,7	38,1	17	40,5	18,1	5
341.01.10.14	10	G1/4	17,6	31,4	40,8	17	40,4	24,4	5
341.01.10.38		G3/8	17,6	31,4	41,8	17	40,4	24,4	5
341.01.10.12		G1/2	17,6	31,4	44,8	21	40,4	24,4	5
341.01.12.38	12	G3/8	21	34,3	41,8	17	40,4	24,4	5
341.01.12.12		G1/2	21	34,3	44,8	21	40,4	24,4	5

**341.04**

Valvola manuale automatico/automatico  
Straight union hand valve



CODICE-CODE	ØD1	ØD2	ØP	E1	E2	Ød	B1	F	Bag Qty
341.04.06.06	6	6	12,4	25,2	25,2	4,2	40,5	18,1	50
341.04.08.08	8	8	14,4	27,7	27,7	4,2	40,5	20	50
341.04.10.10	10	10	17,6	31,4	31,4	4,2	40,4	24,4	25
341.04.12.12	12	12	21	34,3	34,3	4,2	40,4	24,4	20