



### Dati tecnici - Technical data

Fluido - Fluid	acqua e aria - water and air
Pressione di lavoro - Working pressure	0- 10 bar
Depressione - Vacuum	-750 mmHg (10 Torr)
Range di temperatura - Temperature range	-10 ÷ 60°C
Tubi consigliati - Recommended hoses	Nylon, Poliuretano - Nylon, Polyurethane

### Guida alle referenze Guide to references

351 . 01 . 06 . 06

#### Serie Line

351 = Rubinetto in polimero  
Ball valve  
352 = Rubinetto in metallo  
Metal ball valve

#### Tipo di raccordo Fitting type

Consultare le tabelle alle  
pagine che seguono  
Please check it in following  
pages

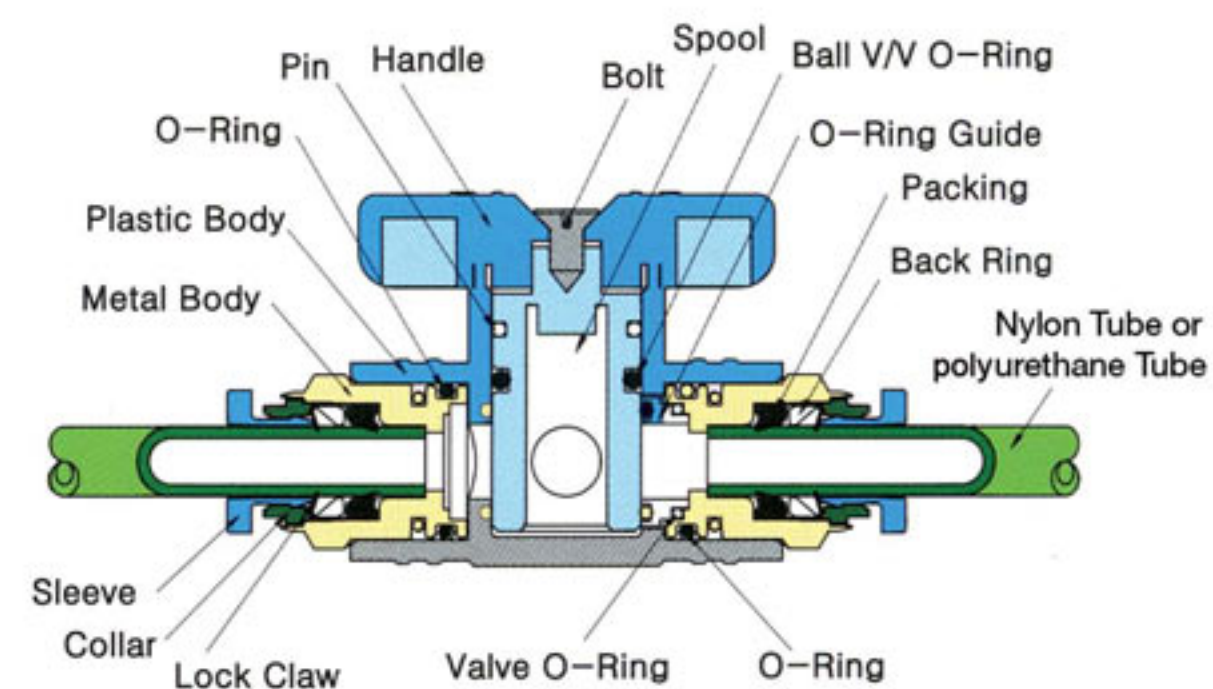
Filetto  
Thread Size  
18 = 1/8  
14 = 1/4  
38 = 3/8  
12 = 1/2  
M5 = M5

#### Ø Tubo Tube diameter

06 = tubo 6 mm  
6mm tube  
08 = tubo 8 mm  
8mm tube  
10 = tubo 10 mm  
10mm tube  
12 = tubo 12 mm  
12mm tube

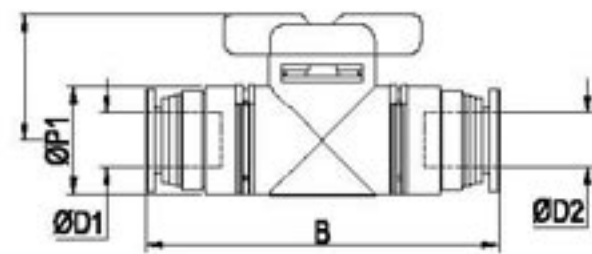
I rubinetti delle linee 351 e 352 sono stati studiati per rendere elegante, ergonomico e particolarmente versatile questo comune accessorio di interruzione del circuito.

The ball valves of the 351/352 lines have been studied in order to render elegant, ergonomic and particularly versatile this common cutoff circuit accessory.



**351.01**

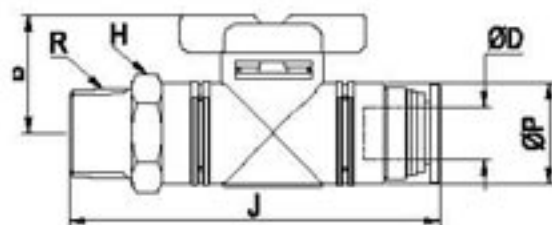
Rubinetto diritto aut/aut  
Union ball valve



CODICE-CODE	ØD1	ØD2	ØP	B	B1	Bag Qty
351.01.06.06	6	6	17	59,4	23	5
351.01.08.08	8	8	17	59,2	23	5
351.01.10.10	10	10	24	78,4	28	4
351.01.12.12	12	12	24	79,3	28	4

**351.03**

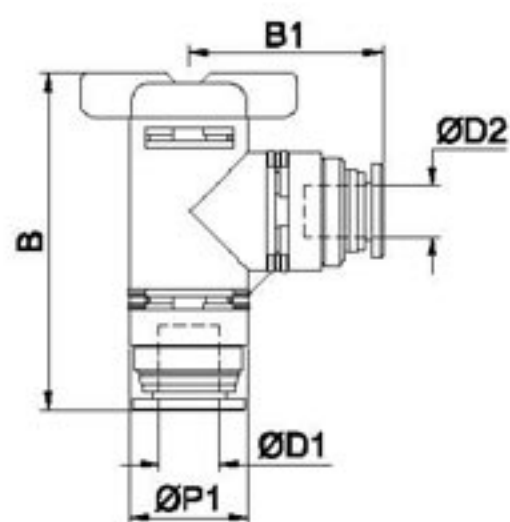
Rubinetto diritto aut/fil  
Straight ball valve



CODICE-CODE	ØD	R	ØP	H	J	B	Bag Qty
351.03.06.18	6	G1/8	17	17	60,4	23	5
351.03.06.14		G1/4	17	17	63,4	23	5
351.03.08.18	8	G1/8	17	17	60,3	23	5
351.03.08.14		G1/4	17	17	63,3	23	5
351.03.08.38		G3/8	17	17	64,3	23	5
351.03.10.14	10	G1/4	24	24	82,4	28	4
351.03.10.38		G3/8	24	24	83,4	28	4
351.03.10.12		G1/2	24	24	87,4	28	4
351.03.12.38	12	G3/8	24	24	83,85	28	4
351.03.12.12		G1/2	24	24	87,85	28	4

**351.04**

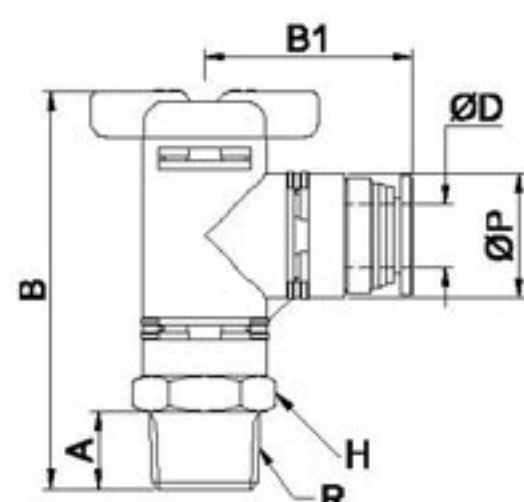
Rubinetto 90° aut/aut  
Elbow union ball valve



CODICE-CODE	ØD1	ØD2	ØP	B	B1	Bag Qty
351.04.06.06	6	6	17	52,75	29,75	5
351.04.08.08	8	8	17	52,65	30,25	5
351.04.10.10	10	10	24	39,3	39,3	4
351.04.12.12	12	12	24	40,3	40,3	4

**351.06**

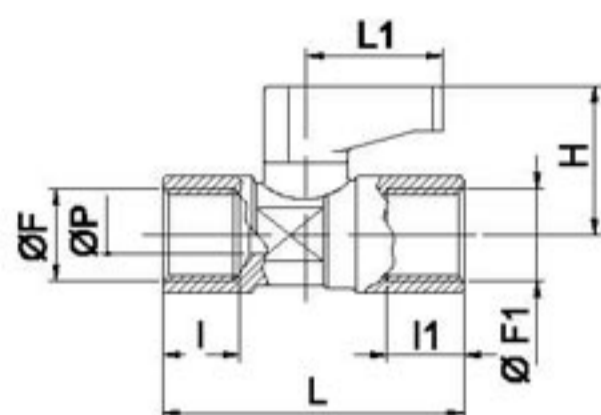
Rubinetto 90° aut/fil  
Elbow ball valve



CODICE-CODE	ØD	R	ØP	A	H	B	B1	Bag Qty
351.06.06.18	6	G1/8	17	8	17	53,75	29,75	5
351.06.06.14		G1/4	17	11	17	56,75	29,75	5
351.06.08.18	8	G1/8	17	8	17	53,75	30,25	5
351.06.08.14		G1/4	17	11	17	56,75	30,25	5
351.06.08.38		G3/8	17	12	17	57,75	30,25	5
351.06.10.14	10	G1/4	24	11	24	72,1	40,1	4
351.06.10.38		G3/8	24	12	24	73,1	40,1	4
351.06.10.12		G1/2	24	15	24	77,1	40,1	4
351.06.12.38	12	G3/8	24	12	24	73,1	40	4
351.06.12.12		G1/2	24	15	24	77,1	40	4

**352.07**

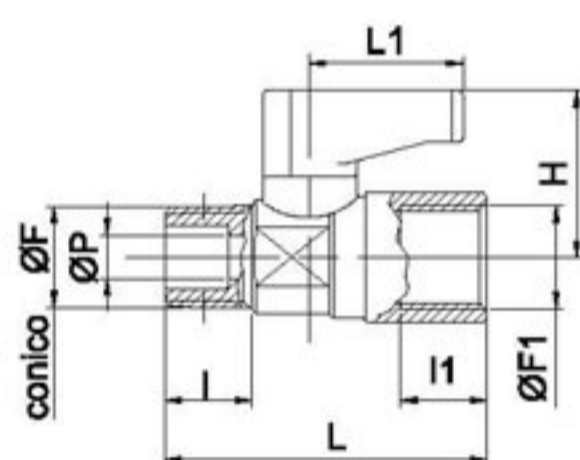
Rubinetto F/F metallo  
Female ball valve



CODICE-CODE	F	F1	P	I	I1	L	L1	H	CH	Bag Qty
352.07.18.18	1/8	1/8	5,5	8	8	36,5	19	21,5	14	5
352.07.14.14	1/4	1/4	5,5	11	11	43	19	21,5	14	5
352.07.38.38	3/8	3/8	7	11,5	16	48	19	22,5	18	2
352.07.12.12	1/2	1/2	10	16	23	59	25	32	22	2

**352.08**

Rubinetto M/F metallo  
M/F ball valve



CODICE-CODE	F	F1	P	I	I1	L	L1	H	CH	Bag Qty
352.08.18.18	1/8	1/8	5,5	8	8	35,5	19	21,5	14	5
352.08.14.14	1/4	1/4	5,5	11	11	40,5	19	21,5	14	5
352.08.38.38	3/8	3/8	7	13	16	48	19	22,5	18	2
352.08.12.12	1/2	1/2	10	17	23	58	25	32	22	2