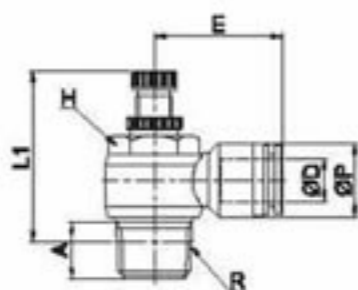


321.01

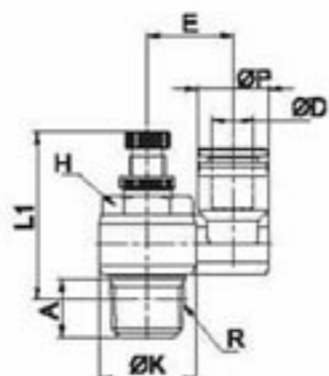
Regolatore di flusso 90° conico (con anello rosso)
Conical elbow speed controller (with red sleeve)



CODICE-CODE	ØD	R	ØP	A	L1 (max)	E	H	Bag Qty
321.01.04.18	4	G1/8	10	7	36,3	20,2	10	10
321.01.04.14		G1/4	10	10	43,7	23,2	14	10
321.01.06.18	6	G1/8	12,4	7	36,6	22,1	14	10
321.01.06.14		G1/4	12,4	10	43,7	24,2	14	10
321.01.08.18	8	G1/8	14,4	7	36,6	23,7	14	10
321.01.08.14		G1/4	14,4	10	43,7	26,9	14	10
321.01.08.38		G3/8	14,4	12,5	48,3	27,3	19	5
321.01.10.14	10	G1/4	17,6	10	43,7	29,1	14	5
321.01.10.38		G3/8	17,6	12,5	48,3	29,5	19	5
321.01.10.12		G1/2	17,6	15,5	47,8	32,4	24	5
321.01.12.38	12	G3/8	21	12,5	48,3	34,7	19	5
321.01.12.12		G1/2	21	15,5	47,8	34,7	24	5

321.03

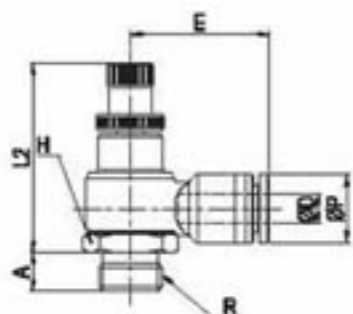
Regolatore di flusso diretto conico (con anello rosso)
Conical straight speed controller (with red sleeve)



CODICE-CODE	ØD	R	ØP	A	L1 (max)	E	H	Bag Qty
322.03.04.M5	4	M5 cil.	10,4	3,5	26,5	15,9	8	10
321.03.04.18		G1/8	10,4	8	36	18,1	10	10
322.03.06.M5	6	M5 cil.	12,4	3,5	26,5	15,9	8	10
321.03.06.18		G1/8	12,4	8	36	18,1	10	10
321.03.06.14	6	G1/4	12,4	11,2	41,5	20,1	14	10
321.03.08.18		8	G1/8	14,4	8	36	18,1	10
321.03.08.14	G1/4		14,4	11,2	41,5	20,1	14	5
321.03.08.38	G3/8		14,4	13,3	47	22,5	19	5
321.03.10.14	10	G1/4	17,6	11,2	41,5	20,1	14	5
321.03.10.38		G3/8	17,6	13,3	47	22,5	19	5
321.03.10.12		G1/2	17,6	16,5	52	24,9	24	5
321.03.12.12	12	G1/2	21,2	16,5	52	24,9	24	5

322.01

Regolatore di flusso 90° cilindrico (con anello rosso)
Cylindrical elbow speed controller (with red sleeve)



CODICE-CODE	ØD	R	ØP	A	L2	E	H	Bag Qty
322.01.04.M5	4	M5	10	3,5	26,5	18,5	8	10
322.01.04.18		G1/8	10	6	36,3	20,2	14	10
322.01.04.14		G1/4	10	8	43,7	23,2	17	10
322.01.06.M5	6	M5	12,4	3,5	26,5	18,5	8	10
322.01.06.18		G1/8	12,4	6	36,6	22,1	14	10
322.01.06.14	6	G1/4	12,4	8	43,7	24,2	17	10
322.01.08.18		8	G1/8	14,4	6	36,6	23,7	14
322.01.08.14	G1/4		14,4	8	43,7	26,9	17	10
322.01.08.38	G3/8		14,4	10	48,3	27,3	20	5
322.01.10.14	10	G1/4	17,6	8	43,7	29,1	17	5
322.01.10.38		G3/8	17,6	10	48,3	29,5	20	5
322.01.10.12		G1/2	17,6	12	47,8	32,4	24	5
322.01.12.38	12	G3/8	21	10	48,3	34,7	20	5
322.01.12.12		G1/2	21	12	47,8	34,7	24	5

322.07

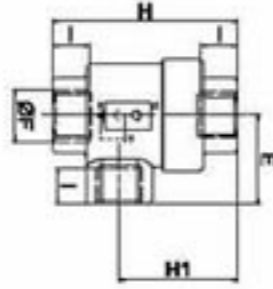
Regolatore di flusso 90° compatto
Compact elbow speed controller



CODICE-CODE	ØD	R	ØP	A	B	Bag Qty
322.07.04.18	4	G1/8	9	5	30	10
322.07.04.14		G1/4	9	6	32,5	10
322.07.06.18	6	G1/8	11,2	5	30	10
322.07.06.14		G1/4	11,2	6	32,5	10
322.07.08.18	8	G1/8	13,6	5	30	10
322.07.08.14		G1/4	13,6	6	32,5	5
322.07.10.38	10	G3/8	16,3	7	45,2	5
322.07.12.12	12	G1/2	19,7	8,5	51,7	5

361.01

Valvola di scarico rapido
Quick exhaust valve



CODICE-CODE	F	I	H	H 1	CH	CH 1	E	Bag Qty
361.01.18	1/8	8	42	28	14	14	19,5	5
361.01.14	1/4	11	53	34,5	19	19	25	5
361.01.38	3/8	12	58	36	21	21	26	2
361.01.12	1/2	14	71	44	26	26	35	2
361.01.34	3/4	18	86	52	32	32	38,5	2

Kit di montaggio valvola su cilindro
Valve mounting kit for cylinder



CODICE-CODE	per cilindri/for cylinders	Valvola compatibile
250.032.004	line 250	120-125-127

