

# Line

# 240-250

## Bloccastelo Cilindri ISO 15552 Rod lock Cylinders ISO 15552

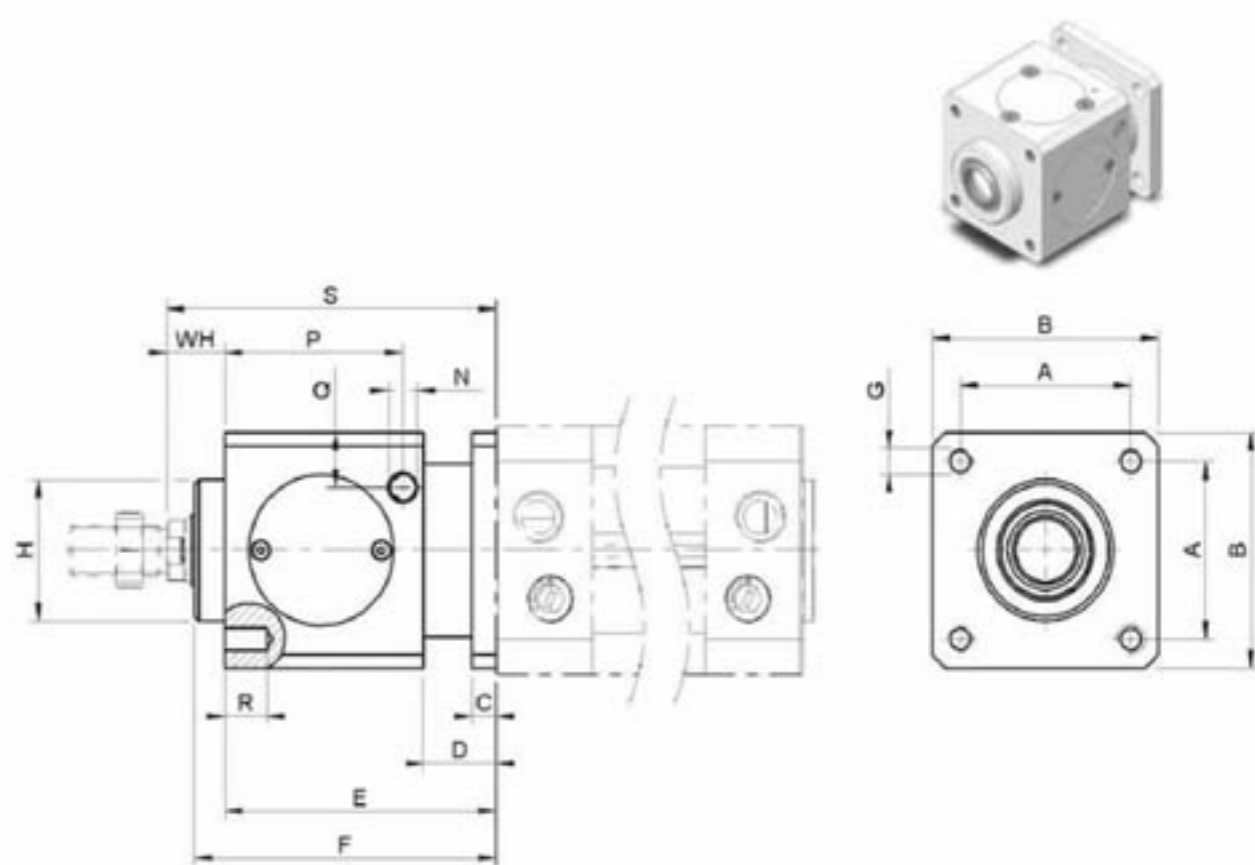
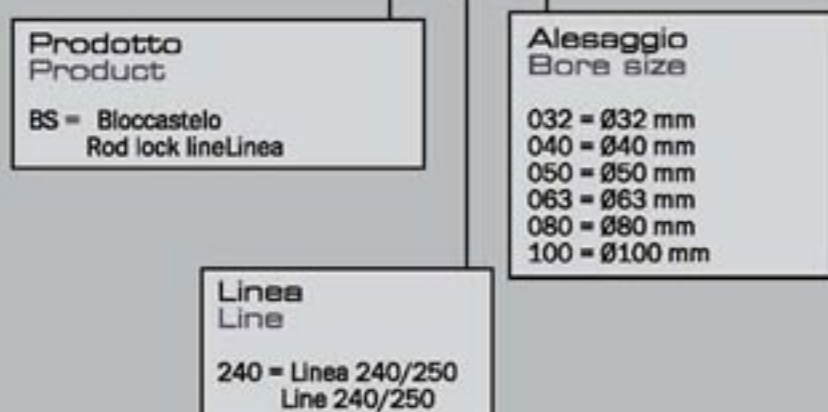


### Dati Tecnici - Technical data

Fluido - Fluid	Aria filtrata con o senza lubrificazione - Filtered air with or without lubrication	
Taglie - Size	Ø32-40-50-63-80-100	
Tipo di bloccaggio - Type of locking	Meccanico bidirezionale statico - Static mechanical bi-directional	
In assenza di pressione - In absence of pressure	Bloccato - Locked	
Forza di bloccaggio - Locking forces	Ø32 = 790 N Ø50 = 1930 N Ø80 = 5400 N	Ø40 = 1240 N Ø63 = 3060 N Ø100 = 7700 N
Temperatura d'esercizio - Temperature range	-5+80°C (23+176°F)	
Pressione d'esercizio - Working pressure	min 3 bar + max 6 bar (min 0,30 MPa + max 0,60 MPa)	
Materiali - Materials	Guarnizioni: NBR Corpo: alluminio anodizzato Ganasce: lega bronzo-alluminio Molle: acciaio per molle Pistone: resina acetica Bussola guida: lega termoplastica	Seals: NBR Body: anodized aluminium Shoes: bronze-aluminium alloy Springs: springs steel Piston: acetalic resin Guide bushing: thermoplastic alloy

### Codici di ordinazione Order codes

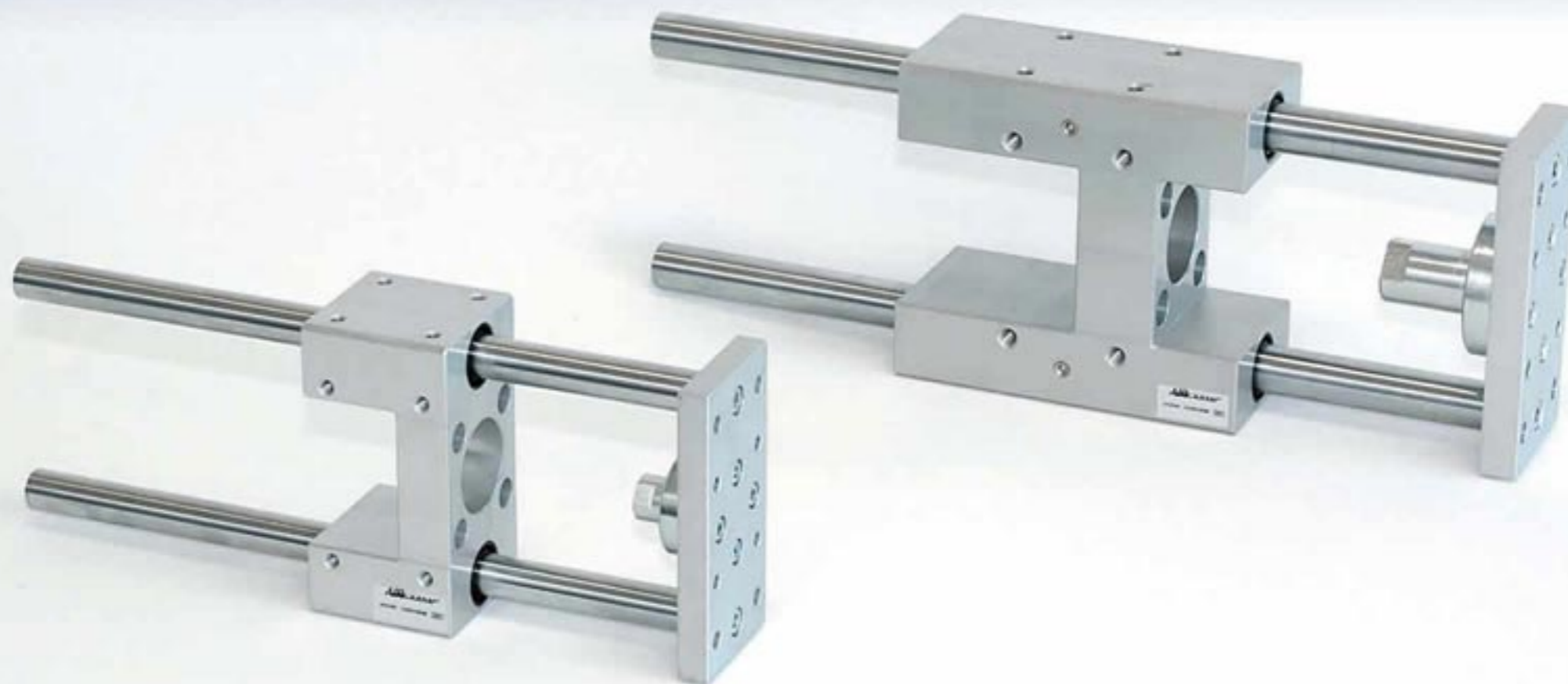
BS 240 032



### Dimensioni - Dimensions (mm)

Ø	A	B	C	D	E	F	G	H	WH	N	P	Q	R	S	T	Peso - Weight(kg)
32	32,5	47	6	20	60	67,5	M6	30	26	1/8" G	33,25	9	8	86	60	0,400
40	38	54	6	20	70	80	M6	34,9	30	1/8" G	42,5	9	8	100	70	0,600
50	46,5	65	8	24	90	100	M8	40	37	1/8" G	58	12,5	12	127	90	1,100
63	56,5	75	8	24	90	100	M8	45	37	1/8" G	59	17,5	12	127	90	1,500
80	72	95	12	32	110	120	M10	45	46	1/4" G	69	17,5	16	156	110	2,600
100	89	114	12	32	110	120	M10	55	51	1/4" G	69	20	16	161	110	3,500
125	110	138	20	45	140	156	M12	60	65	1/4" G	84,5	19	20	205	140	6,500

Per assemblare il bloccastelo al cilindro si deve costruire lo stelo maggiorato della quota T.  
For assembling rod-lock to cylinder, it is necessary to add "T" length to piston rod.



### Dati Tecnici - Technical data

#### Materiali - Materials

Guarnizioni: NBR	Seals: NBR
Corpo: alluminio anodizzato	Body: anodized aluminium
Steli di guida: C40 cromato o acciaio temprato	Guide rod: chromed C40 or tempered steel
Piastra: alluminio anodizzato	Head: anodized aluminium
Bussola guida: Bronzo sinterizzato o manicotto a ricircolo di sfere (tipo H)	Guide bushing: sinterized bronze or recirculating ball sleeve (H type)

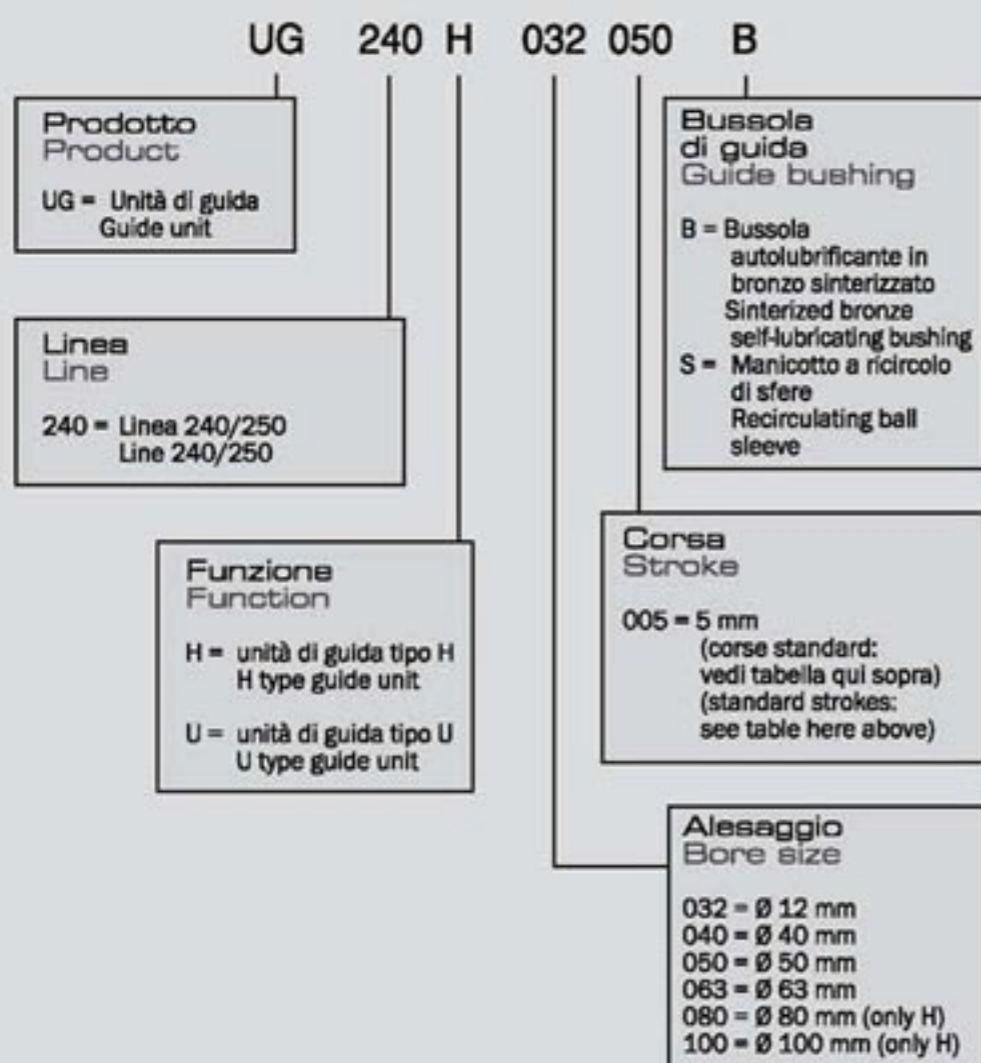
### Corse standard - Standard strokes (mm)

Alesaggio - Bore size	50	100	160	200	250	320	400	500
Ø 32	●▲	●▲	●▲	●▲	●▲	●▲	●▲	●▲
Ø 40	●▲	●▲	●▲	●▲	●▲	●▲	●▲	●▲
Ø 50	●▲	●▲	●▲	●▲	●▲	●▲	●▲	●▲
Ø 63	●▲	●▲	●▲	●▲	●▲	●▲	●▲	●▲
Ø 80	●	●	●	●	●	●	●	●
Ø 100	●	●	●	●	●	●	●	●

● = unità di guida tipo H / H type guide units

▲ = unità di guida tipo U / U type guide units

## Codici di ordinazione Order codes



Le guide per cilindri serie 240 e 250 sono dispositivi che assicurano il buon funzionamento del cilindro anche in presenza di carichi particolarmente gravosi uniti a cicliche elevate.

Le guide sono fornibili in due diverse configurazioni: tipo "H" con guida di tipo lungo per le applicazioni che necessitano di corse lunghe, e di tipo "U" con guida corta.

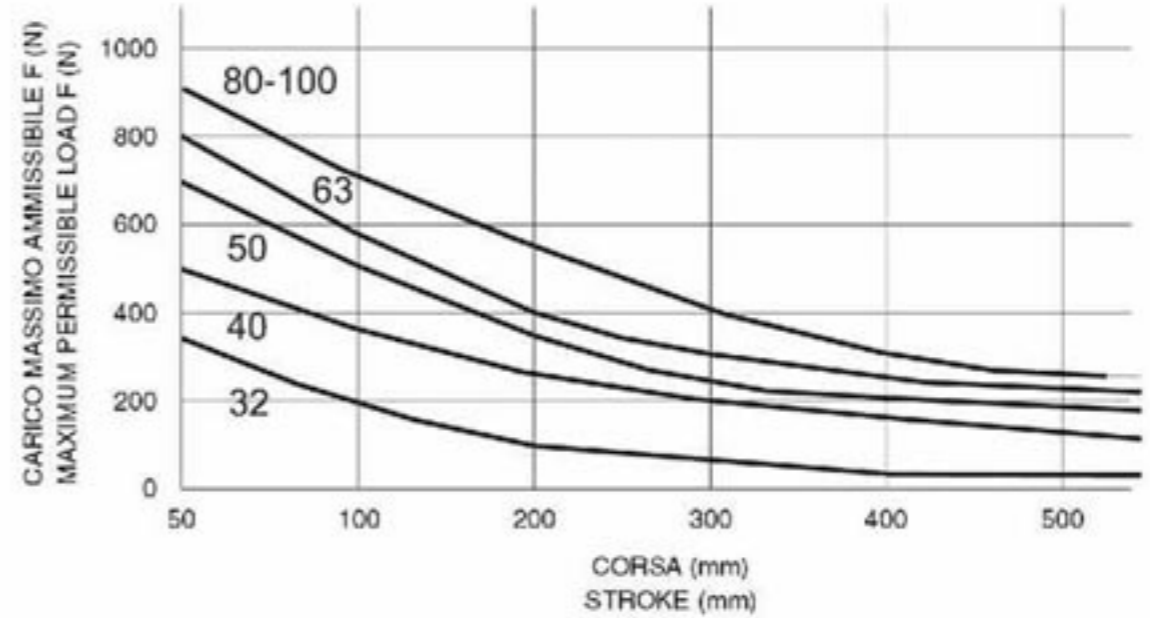
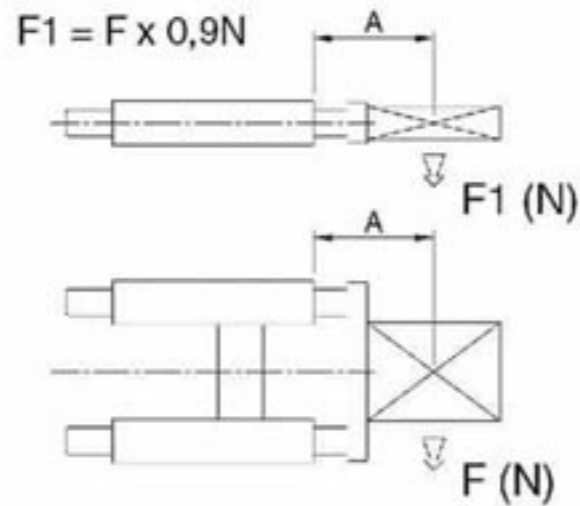
Entrambe le tipologie possono essere fornite con bussola autolubrificante oppure con manicotto a ricircolo di sfere.

Guide units Line 240 and 250 are accessories ensuring the proper functioning of the cylinder even under particularly heavy loads and demanding working cycles.

Guide units are available in two different models: type "H" with long guide aimed at applications requiring long strokes, and type "U" with short guide.

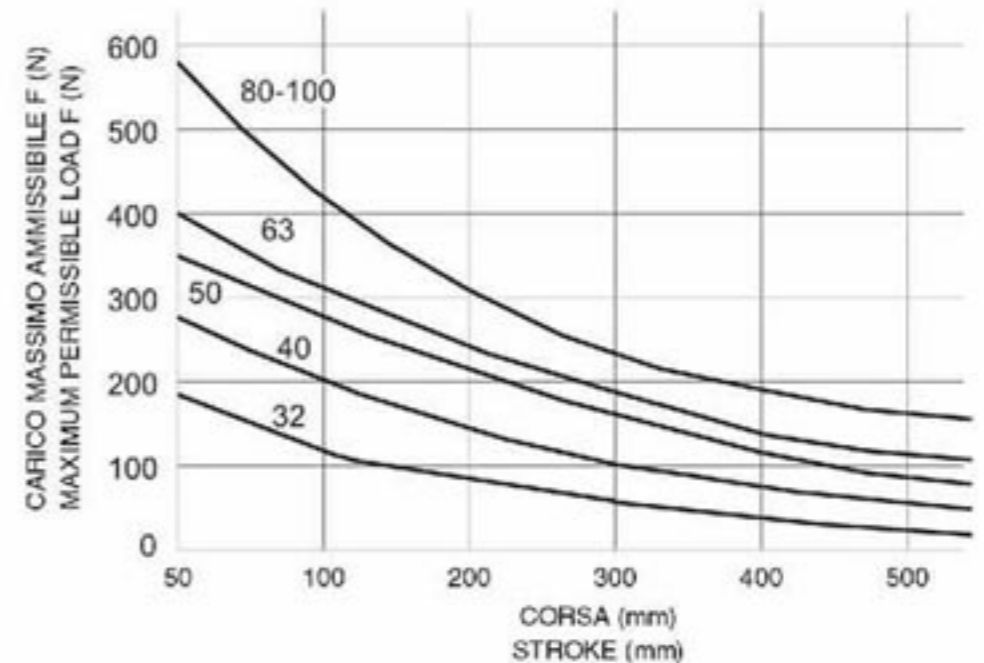
Both guide models can be supplied with self-lubricating bush or with recirculating ball sleeve.

Unità di guida tipo H - bussola bronzo sinterizzato - carichi massimi ammissibili  
Guide units H type - sinterized bronze bush - maximum permissible loads

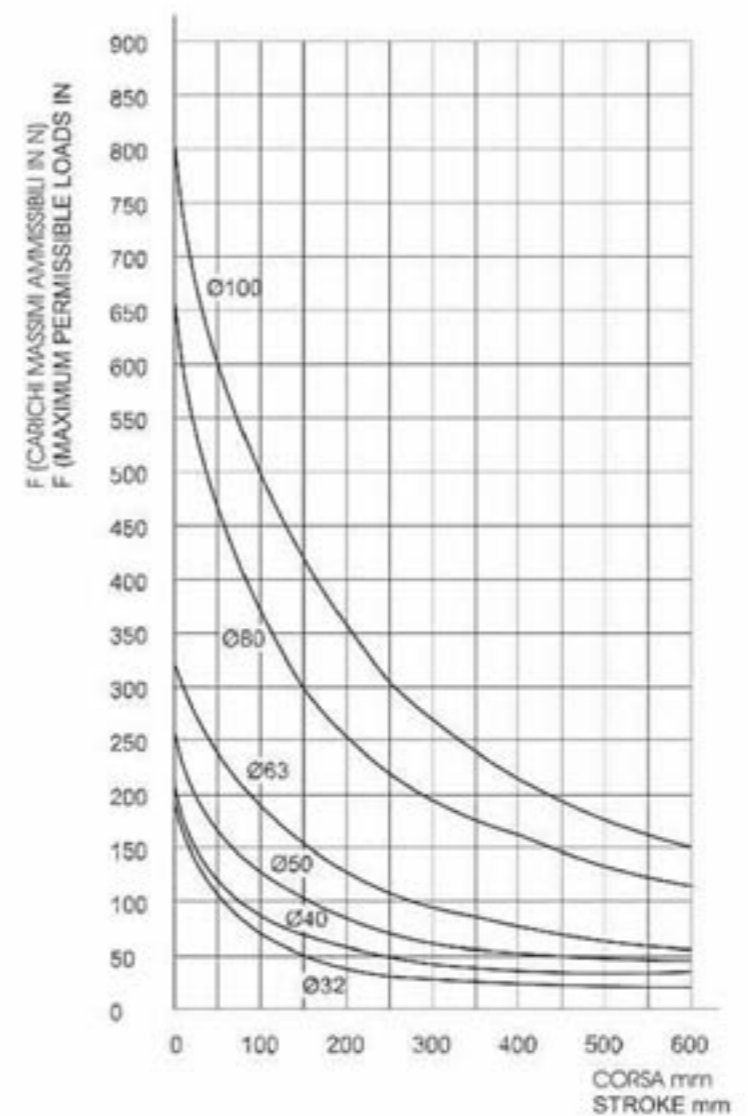
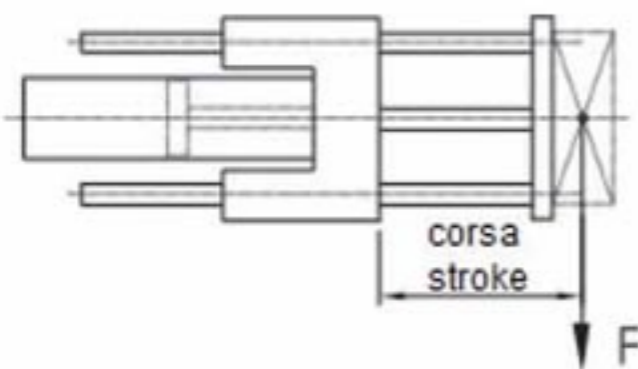


Unità di guida tipo H - manicotto a ricircolo di sfere - carichi massimi ammissibili  
Guide units H type - recirculating ball sleeve - maximum permissible loads

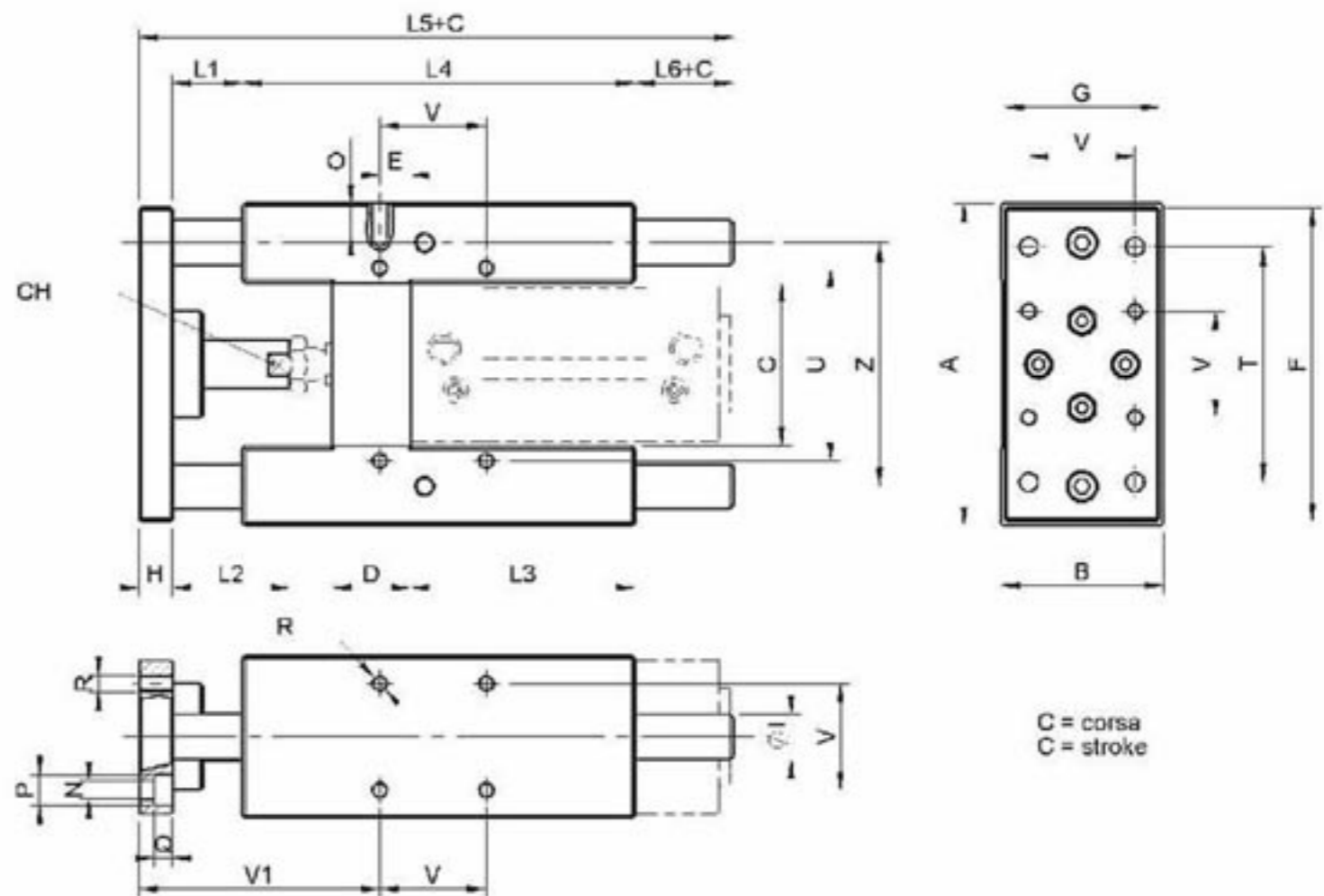
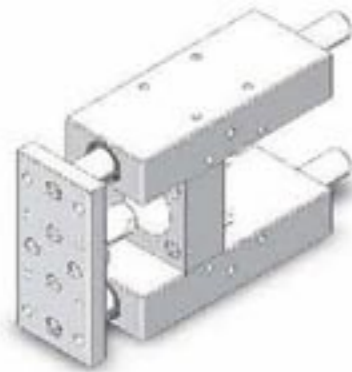
Peso - Weight (Kg)				
	Ø 32	Ø 40	Ø 50	Ø 63
Peso (Kg) (corsa 0)				
Weight (Kg) (stroke 0)	1,300	2,400	3,500	4,600
Incremento ogni 100 mm				
Increase every 100 mm	0,180	0,180	0,500	0,500



Unità di guida tipo U - bussola bronzo sinterizzato - carichi massimi ammissibili  
Guide units U type - sinterized bronze bush - maximum permissible loads



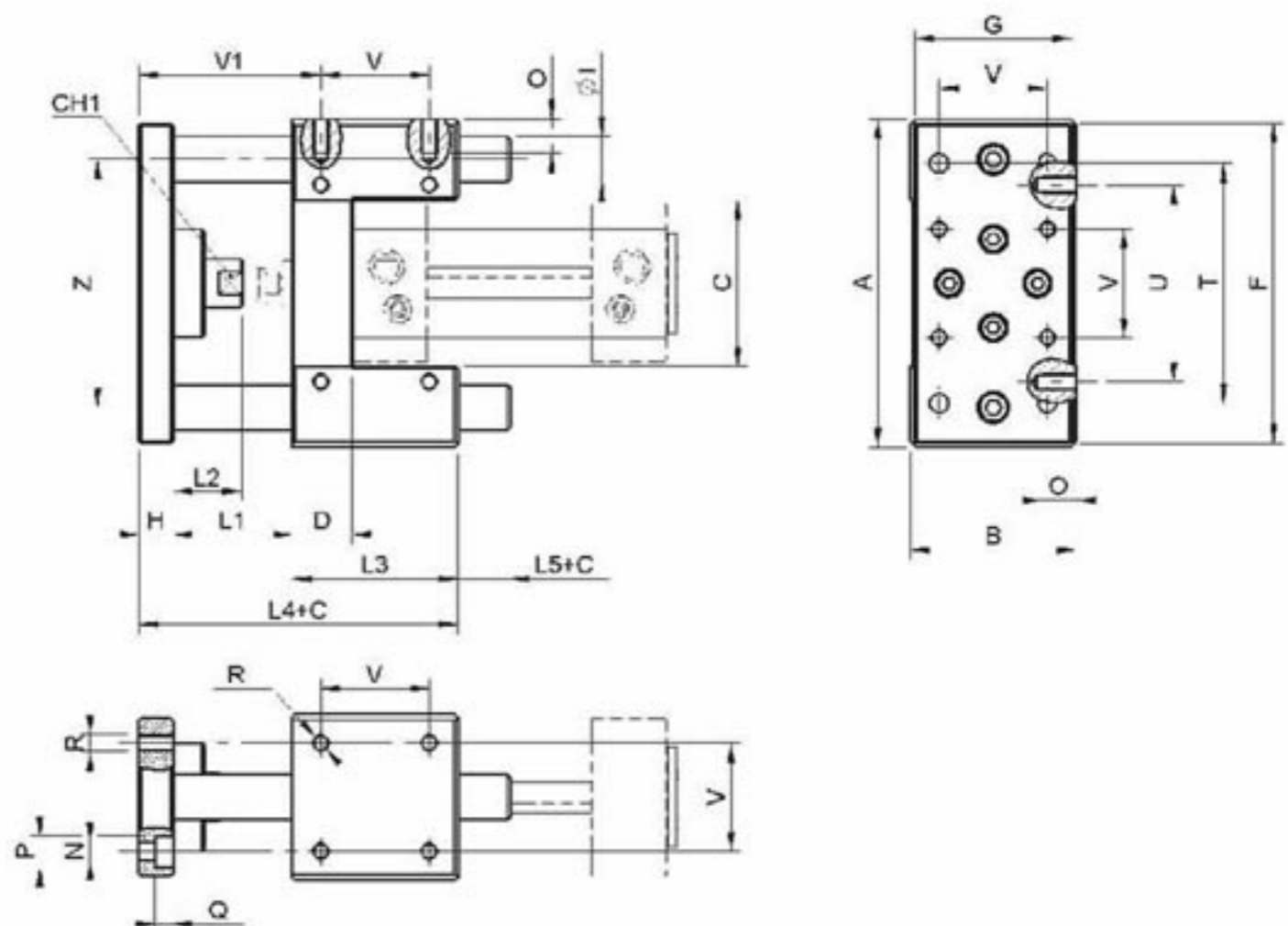
**Unità di guida tipo H – giunto lungo**  
Guide units H type – long coupling



Dimensioni - Dimensions (mm)

Ø	A	B	C	CH	D	E	F	G	H	ØI	L1	L2	L3	L4	L5	L6	N	O	P	Q	R	T	U	V	V1	Z
32	97	49	51	15	24	4,3	92	45	12	12	25	42	75	125	187	25	6,6	12	11	6,5	M6	78	61	32,5	82,7	74
40	115	58	58,2	15	28	11	112	55	12	16	25	42	80	140	207	30	6,6	12	11	6,5	M6	84	69	38	86	87
50	137	70	70,2	20	24	18,8	134	65	15	20	25	50	78	148	223	35	9	16	15	8,5	M8	100	85	46,5	92	104
63	152	85	85,2	20	34	15,3	147	80	15	20	25	50	106	178	243	25	9	16	15	9	M8	105	100	56,5	96,7	119
80	189	105	105,5	26	50	25	180	100	20	25	25	50	111	195	267	27	11	20	18	11	M10	130	130	72	104	148
100	213	130	130,5	26	55	30	206	120	20	25	25	50	128	218	290	27	11	20	18	11	M10	150	150	89	105	173

**Unità di guida tipo U**  
Guide units U type



Dimensioni - Dimensions (mm)

Ø	A	B	C	Ch	D	E	F	G	H	ØI	L1	L2	L3	L4	L5	N	O	P	Q	R	T	U	V	V1	Z
32	97	49	51	15	17	9,25	93	45	12	12	42	25	48	102	18	6,6	12	11	6,5	M6	78	61	32,5	61,75	74
40	115	58	58,2	15	21	11	112	55	12	16	43	25	58	113	17	6,6	12	11	6,5	M6	84	69	38	65	87
50	137	70	70,2	20	25	18,8	134	65	15	20	49	29	59	123	20	9	16	15	8,5	M8	100	85	46,5	70,2	104
63	152	85	85,2	20	25	15,3	147	80	15	20	49	29	76	140	21	9	16	15	9	M8	105	100	56,5	73,7	119