

Line

230 ø32÷100mm

Cilindri compatti Compact cylinders



Dati tecnici - Technical data

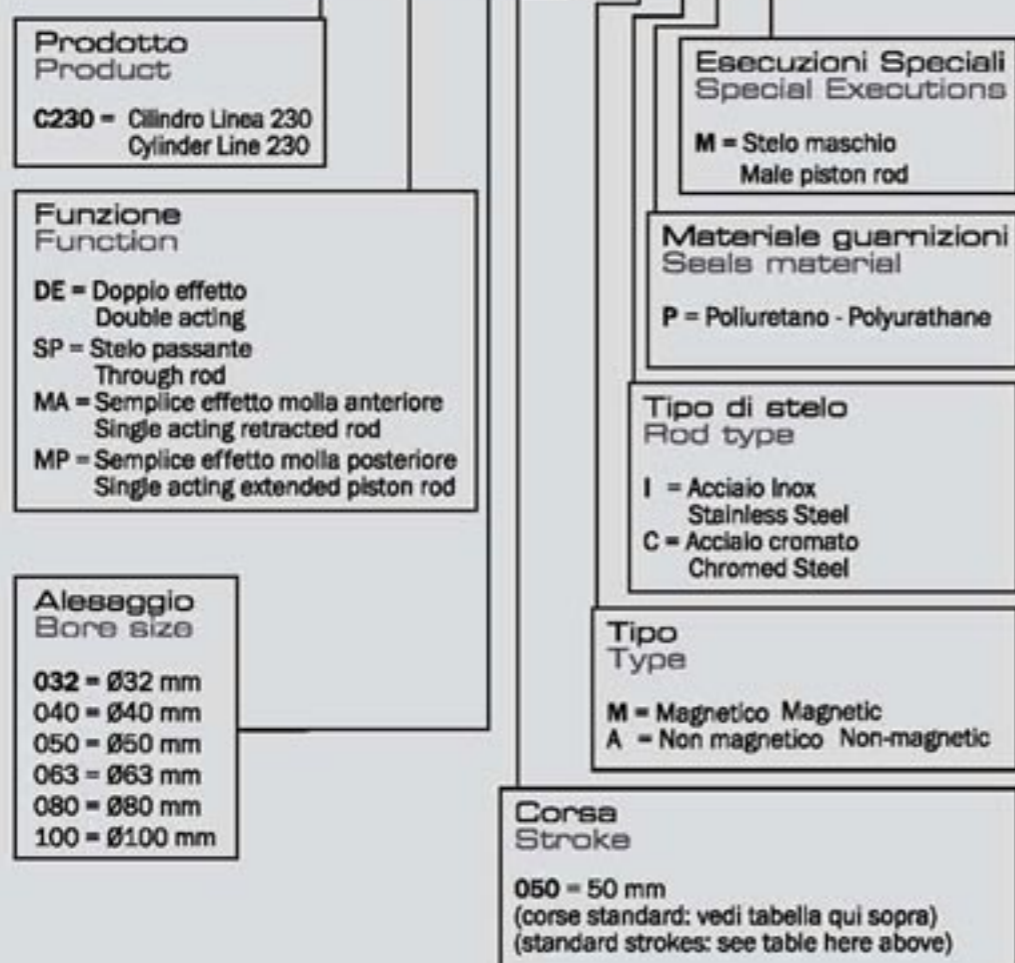
Fluido - Fluid	Aria filtrata con o senza lubrificazione - Filtered air with or without lubrication	
Temperatura d'esercizio - Working temperature	0 °C (-20 °C con aria secca) +70 °C - 0 °C (-20 °C with dry air) +70 °C	
Pressione massima d'esercizio - Max. working pressure	max. 10 Bar (max. 1,00 MPa)	
Lubrificazione - Lubrication	se si utilizza aria lubrificata, la lubrificazione deve essere continua in case of lubricated air, the lubrication should never be interrupted	
Materiali - Materials	Camicia: alluminio anodizzato Stelo: acciaio Inox AISI 303 Testate: tecnopolimero termoplastico Pistone: resina acetaleica Connessioni filettate: inserto in ottone	Barrel: anodized aluminium Piston rod: AISI 303 stainless steel Heads: technopolymer Piston: acetalic resin Threaded connections: brass insert

Corse standard - Standard strokes (mm)

Alesaggio - Bore size	5	10	15	20	25	30	40	50	60	70	80	
32	▲*	▲*	▲*	▲*	▲*	▲	▲	▲	▲	▲	▲	▲ = Doppio effetto Double effect * = Semplice effetto MA - MP Single acting MA - MP
40	▲*	▲*	▲*	▲*	▲*	▲	▲	▲	▲	▲	▲	
50	▲*	▲*	▲*	▲*	▲*	▲	▲	▲	▲	▲	▲	
63	▲*	▲*	▲*	▲*	▲*	▲	▲	▲	▲	▲	▲	
80	▲*	▲*	▲*	▲*	▲*	▲	▲	▲	▲	▲	▲	
100	▲*	▲*	▲*	▲*	▲*	▲	▲	▲	▲	▲	▲	

Codici di ordinazione Order codes

C230 DE 032 050 M I P M



I cilindri "Compatti" Aircomp Linea 230, sono caratterizzati da testate in tecnopolimero termoplastico ad alta resistenza con interassi di fissaggio ISO 6431 e da una camicia in alluminio anodizzato a profilo quadro in grado di alloggiare i sensori di posizione.

Il design pulito, le dimensioni molto compatte, rendono questo cilindro particolarmente idoneo alle applicazioni in spazi ridotti e nelle più complesse automazioni industriali.

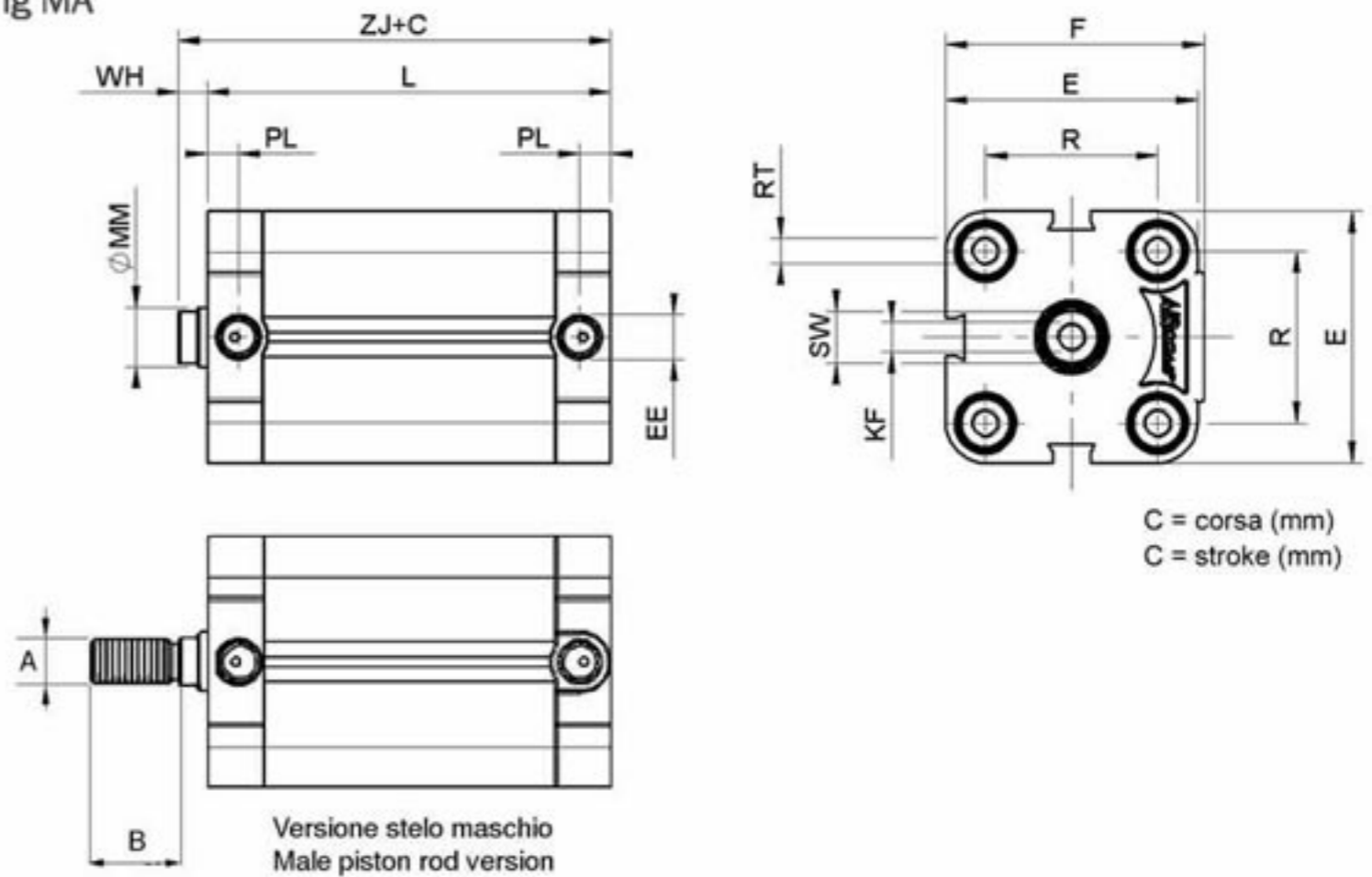
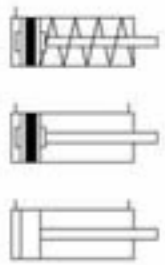
I cilindri Aircomp Serie 230 sono disponibili nelle versioni semplice effetto e con stelo passante.

Aircomp "compact" cylinders Line 230 are distinguished by heads in high-resistance technopolymer with fixing holes distances complying with ISO 6431 and a square profile barrel in anodized aluminium fit for housing the magnetic sensors.

Clean design and very compact dimensions make this cylinder particularly suitable for applications in small spaces and the most complex industrial automations.

Aircomp cylinders Line 230 are available in single acting, double acting and through-rod versions.

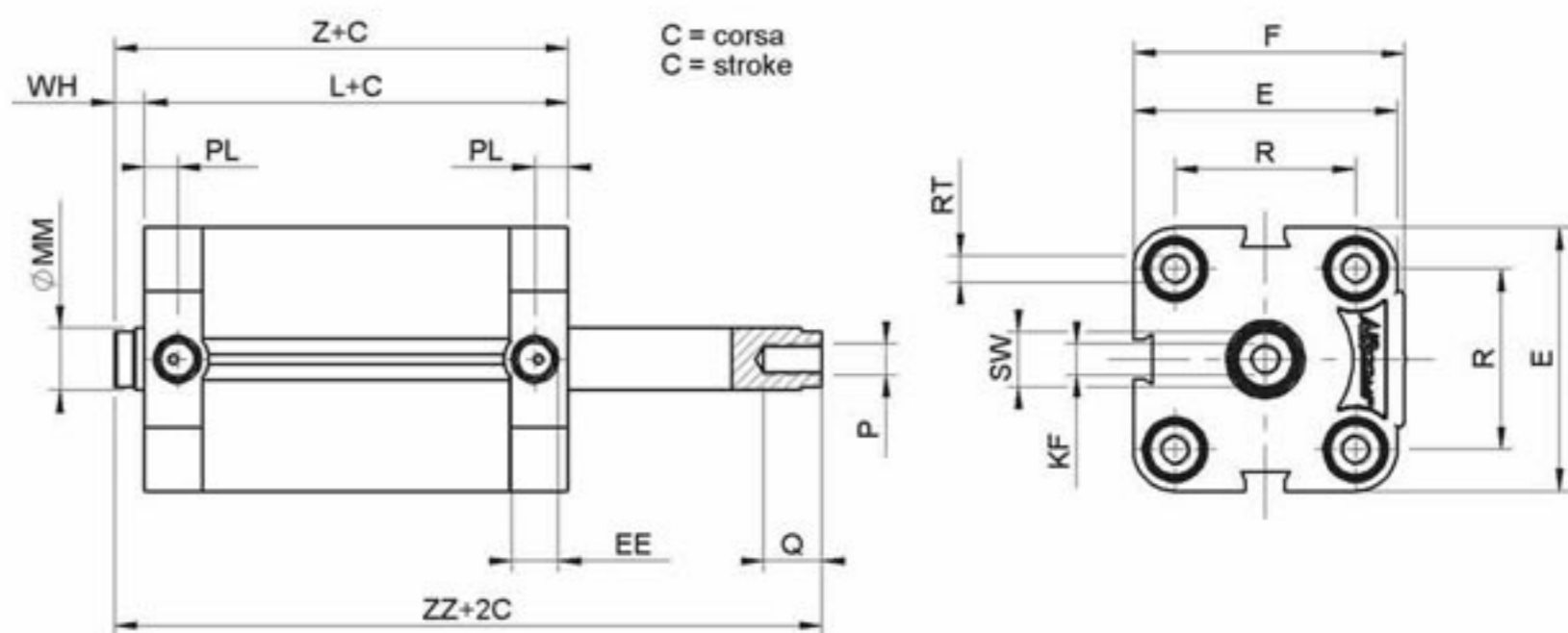
Cilindro Linea 230 - doppio effetto/semplce effetto MA Cylinder Line 230 - double acting/single acting MA



Dimensioni - Dimensions (mm)

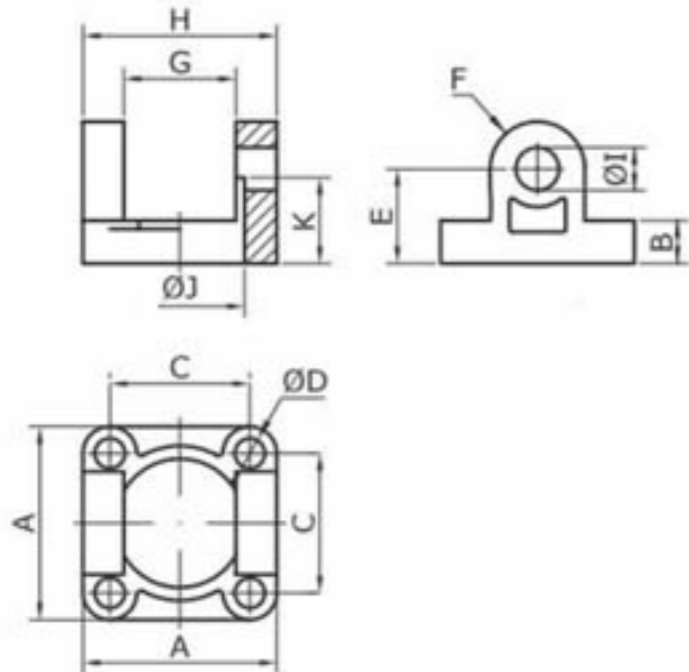
Ø	A	B	E	EE	F	KF	L	ØMM	PL	R	RT	SW	WH	ZJ
32	M10x1,25	20	50	G1/8"	52	M6	46	12	7,85	32,5	M6x8	10	6	52
40	M10x1,25	20	55	G1/8"	57,5	M6	47	12	8,1	38	M6x8	10	6	53
50	M12x1,25	22	68	G1/8"	69	M8	47,5	16	8,1	46,5	M8x8	13	7,5	55
63	M12x1,25	22	79	G1/8"	83	M8	57	16	8,1	56,5	M8x8	13	7	64
80	M16x1,5	30	98	G1/8"	102	M10	61,5	20	8,6	72	M10x8	17	8	69,5
100	M16x1,5	30	115	G1/4"	123	M10	73	20	10,5	89	M10x8	17	10	83

Cilindro Linea 230 - stelo passante Cylinder Line 230 - through rod



Dimensioni - Dimensions (mm)

Ø	E	EE	F	KF	L	ØMM	P	PL	Q	R	RT	SW	WH	Z	ZZ
32	50	G1/8"	52	M6	46	12	M6	7,85	14	32,5	M6x8	10	6	52	58
40	55	G1/8"	57,5	M6	47	12	M6	8,1	14	38	M6x8	10	6	53	59
50	68	G1/8"	69	M8	47,5	16	M8	8,1	14	46,5	M8x8	13	7,5	55	62,5
63	79	G1/8"	83	M8	57	16	M8	8,1	14	56,5	M8x8	13	7	64	71
80	98	G1/8"	102	M10	61,5	20	M10	8,6	19	72	M10x8	17	8	69,5	77,5
100	115	G1/4"	123	M10	73	20	M10	10,5	19	89	M10x8	17	10	83	93

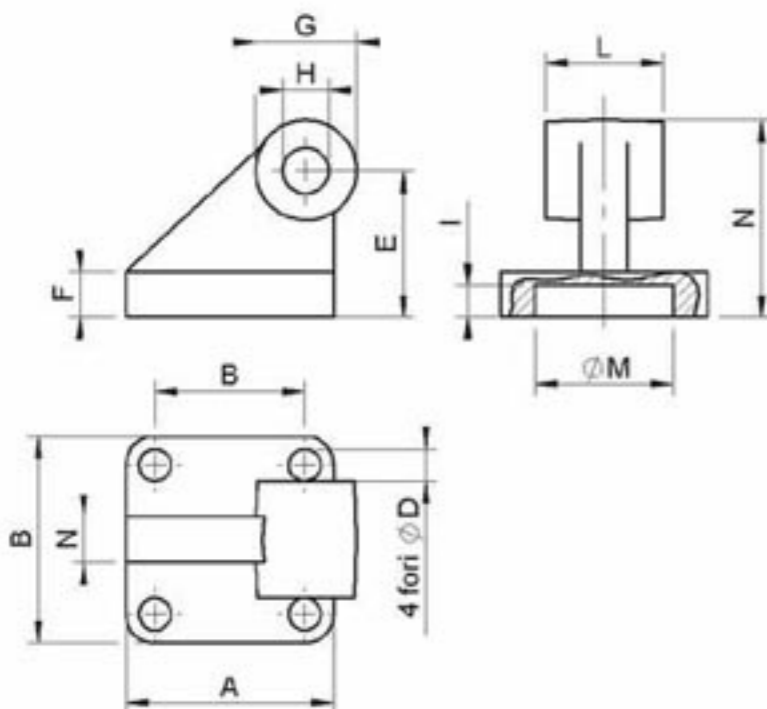
Cerniera femmina
Female hinge

Dimensioni - Dimensions (mm)

CODE	\varnothing	A	B	C	$\varnothing D$	E	F	G	H	$\varnothing I$ (H11)	$\varnothing J$ (B13)	K	COD. PERNO PIN CODE
230A032001	32	45	10	32,5	7	22	11	26	45	10	30	20	230A032010
230A040001	40	52	10	38	7	25	13	28	52	12	35	22	230A040010
230A050001	50	65	12	46,5	9	32	13	32	60	12	40	29	230A050010
230A063001	63	75	12	56,5	9	36	17	40	70	16	45	29	230A063010
230A080001	80	95	16	72	11	41	17	50	90	16	45	-	230A080010
230A100001	100	115	16	89	11	50	21	60	110	20	55	-	230A100010

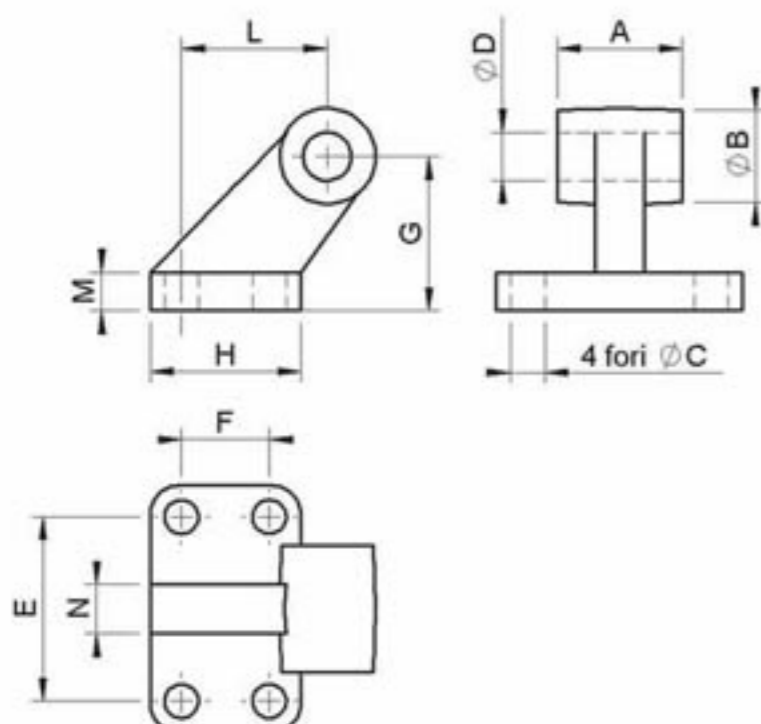
Le cerniere vengono fornite senza perno.
Per il codice del perno, vedi tabella.

Hinges are supplied without pin.
For pin code, please see table.

Controcerniera a squadra orizzontale a base quadrata
Square horizontal counterhinge

Dimensioni - Dimensions (mm)

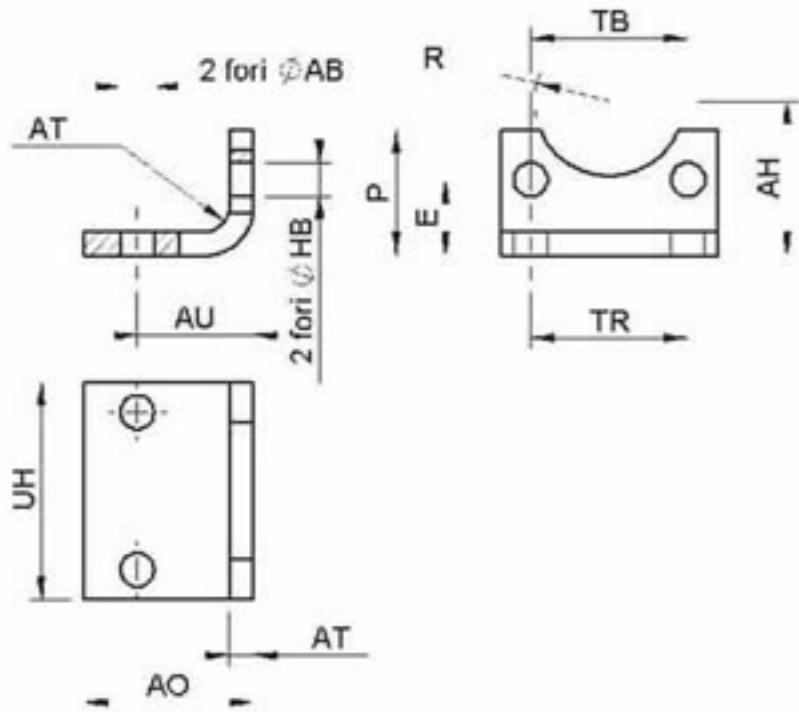
CODE	\varnothing	A	B	C	$\varnothing D$	E	F	G	H	I	L	$\varnothing M$	N
230A032002	32	45	32,5	10	7	32	10	22	10	7	25,5	30	43
230A040002	40	52	38	12	7	36	10	26	12	7	27,5	35	49
230A050002	50	65	46,5	12	9	45	12	26	12	7	31,5	40	58
230A063002	63	75	56,5	15	9	50	12	34	16	7	39,5	45	67
230A080002	80	95	72	15	11	63	16	34	16	9	49,5	45	80
230A100002	100	115	89	22	11	73	16	42	20	9	59,5	55	94

Controcerniera a squadra orizzontale a base rettangolare
Rectangular basis

Dimensioni - Dimensions (mm)

CODE	\varnothing	A	$\varnothing B$	$\varnothing C$	$\varnothing D$	E	F	G	H	I	L	M	N
240A032006	32	26	20	7	10	38	18	32	31	51	21	8	10
240A040006	40	28	22	7	12	41	22	36	35	54	24	10	12
240A050006	50	32	26	9	12	50	30	45	45	65	33	12	16
240A063006	63	40	30	9	16	52	35	50	50	67	37	12	16
240A080006	80	50	30	11	16	66	40	63	60	86	47	14	20
240A100006	100	60	38	11	20	76	50	71	70	96	55	15	20

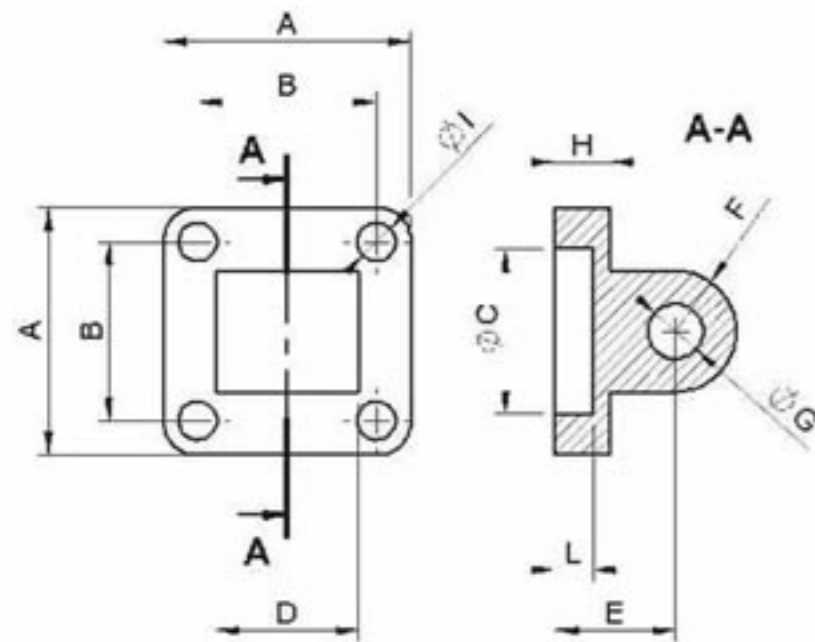
Piedino Foot



Dimensioni - Dimensions (mm)

CODE	Ø	AB	AH	AO	AT	AU	E	HB	P	R	TB	TR	UH
230A032003	32	7	32	35	4	24	15,75	7	26	15,5	32,5	32	45
230A040003	40	9	36	43	4	28	17	7	27	18	38	36	52
230A050003	50	9	45	47	4	32	21,75	9	35	20,5	46,5	45	65
230A063003	63	9	50	47	6	32	21,75	9	35	23	56,5	50	75
230A080003	80	12	63	61	6	41	27	11	46	23	72	63	95
230A100003	100	14	71	66	6	41	26,5	11	48	28	89	75	115

Cerniera maschio Male hinge



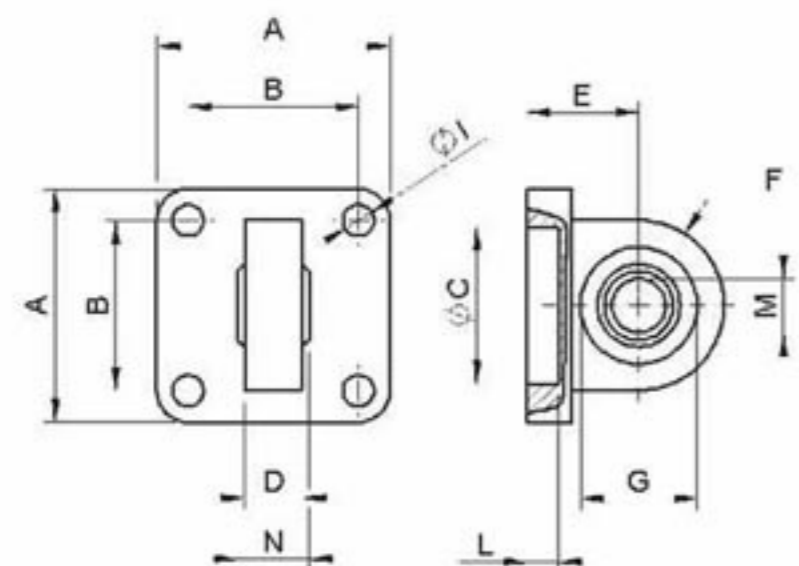
Dimensioni - Dimensions (mm)

CODE	Ø	A	B	C	D	E	F	G	H	I	L	COD. PERNO PIN CODE
230A032004	32	45	32,5	30	26	22	11	10	10	7	7	230A032010
230A040004	40	52	38	35	28	25	13	12	10	7	7	230A040010
230A050004	50	65	46,5	40	32	27	13	12	12	9	7	230A050010
230A063004	63	75	56,5	45	40	32	17	16	12	9	7	230A063010
230A080004	80	95	72	45	50	36	17	16	16	11	9	230A080010
230A100004	100	115	110	55	60	41	21	20	16	11	9	230A100010

Le cerniere vengono fornite senza perno.
Per il codice del perno, vedi tabella.

Hinges are supplied without pin.
For pin code, please see table.

Cerniera a snodo (DIN 648-K) Swivel hinge (DIN 648-K)



Dimensioni - Dimensions (mm)

CODE	Ø	A	B	C	D	E	F	G	H	I	L	M	N
230A032005	32	45	32,5	30	10,5	22	16	22	10	7	7	10	14
230A040005	40	52	38	35	12	25	19	26	10	7	7	12	16
230A050005	50	65	46,5	40	12	27	19	26	12	9	7	12	16
230A063005	63	75	56,5	45	15	32	24	32	12	9	7	16	21
230A080005	80	95	72	45	15	36	24	32	16	11	9	16	21
230A100005	100	115	89	55	18	41	30	40	16	11	9	20	25

Per i codici e i dati tecnici dei sensori consultare le pagine 45-46
For codes and technical data of magnetic switches please see pages 45-46