

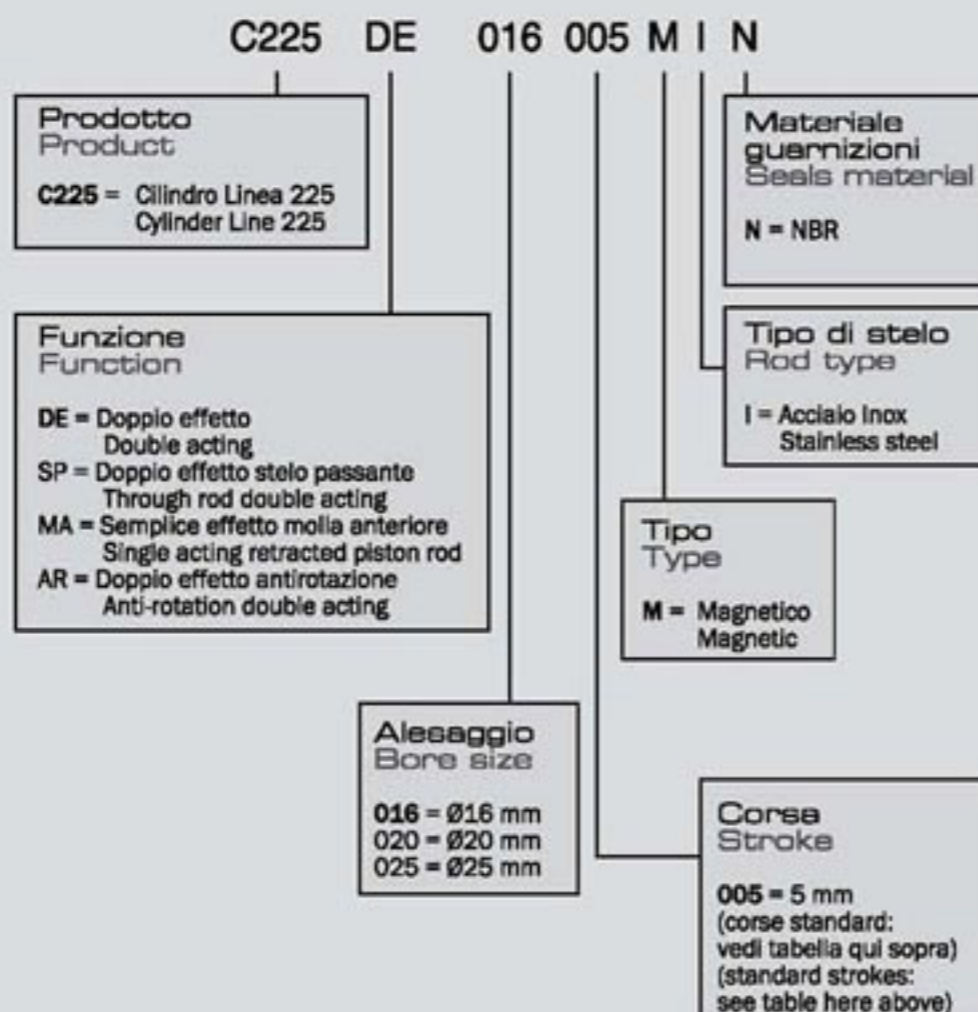


Dati Tecnici - Technical data

Fluido - Fluid	Aria filtrata con o senza lubrificazione - Filtered air with or without lubrication	
Temperatura d'esercizio - Temperature range	0°C (-20°C con aria secca)+80°C	0°C (-20°C with dry air)+80°C
Pressione d'esercizio - Working pressure min	1 Bar+max 10 Bar (0,10+1,00 MPa)	
Materiali - Materials	Camicia: alluminio anodizzato Stelo: acciaio inox AISI 303 Testate: alluminio Pistone: alluminio Guarnizioni: NBR Boccola guida: bronzo sinterizzato	Barrel: anodized aluminium Piston rod: AISI 303 stainless steel Heads: aluminium Piston: aluminium Seals: NBR Guide bushing: sinterized bronze

Corse standard - Standard strokes (mm)

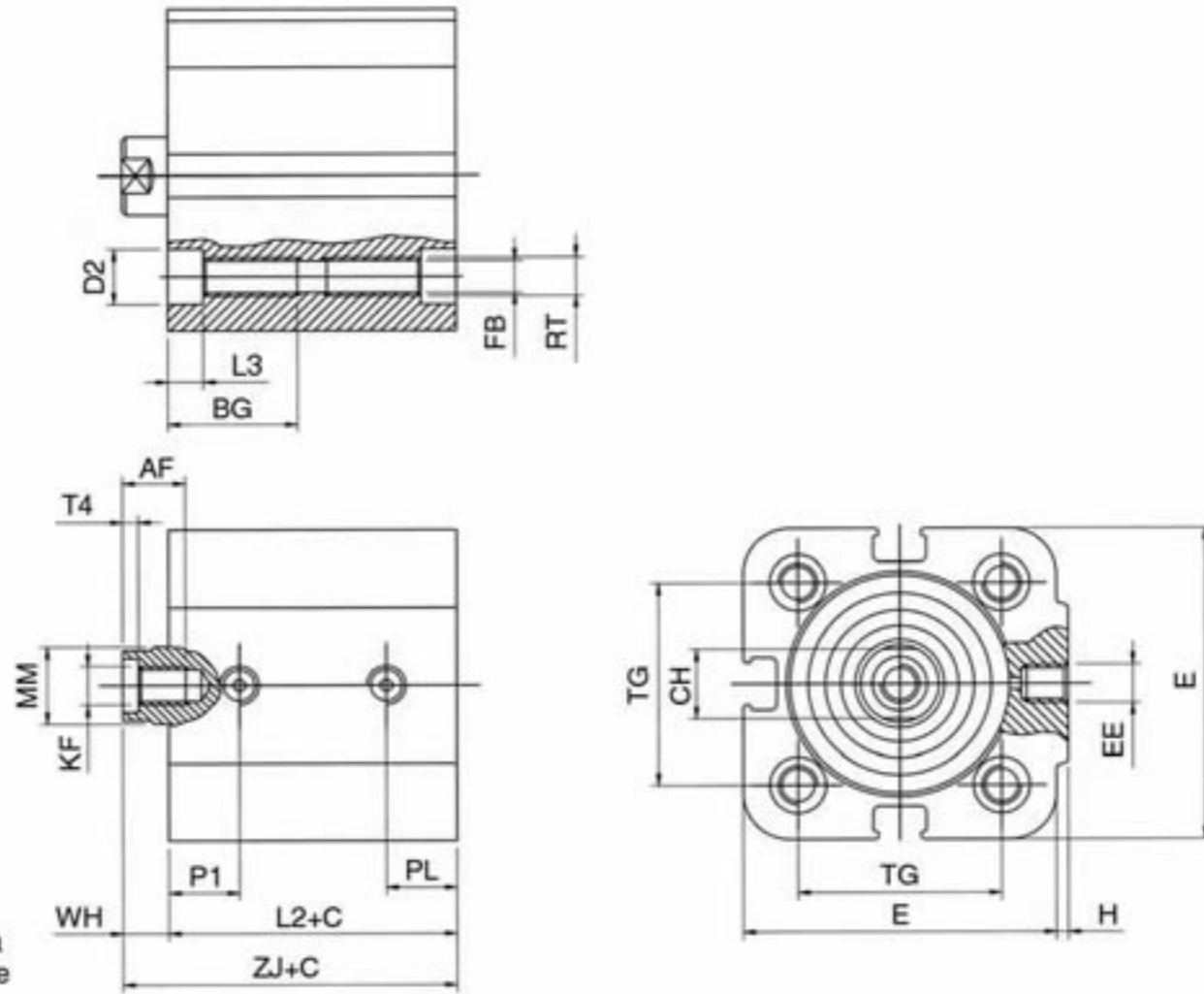
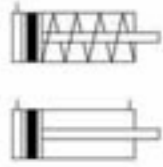
Corsa - Stroke	5	10	15	25	30	40	50
Ø 16	•	•	•	•	•	•	
Ø 20	•	•	•	•	•	•	•
Ø 25	•	•	•	•	•	•	•

Codici di ordinazione
Order codes

I cilindri Corsa breve sono offerti in 3 differenti alesaggi; 16, 20, 25mm. Disponibili in versione doppio effetto, doppio effetto stelo passante, semplice effetto molla anteriore e antirotazione, questa linea di attuatori è caratterizzata da dimensioni particolarmente contenute e da una camicia con cava sui tre lati per l'alloggiamento a scomparsa del sensore.

Short-stroke cylinders are offered in 3 different bore sizes: 16, 20, 25 mm. They are available in double acting, through-rod double acting, single acting front spring and non-rotating version. This Line of cylinders is distinguished by particularly reduced dimensions and a barrel having slot on its three faces for housing the foldaway magnetic switch.

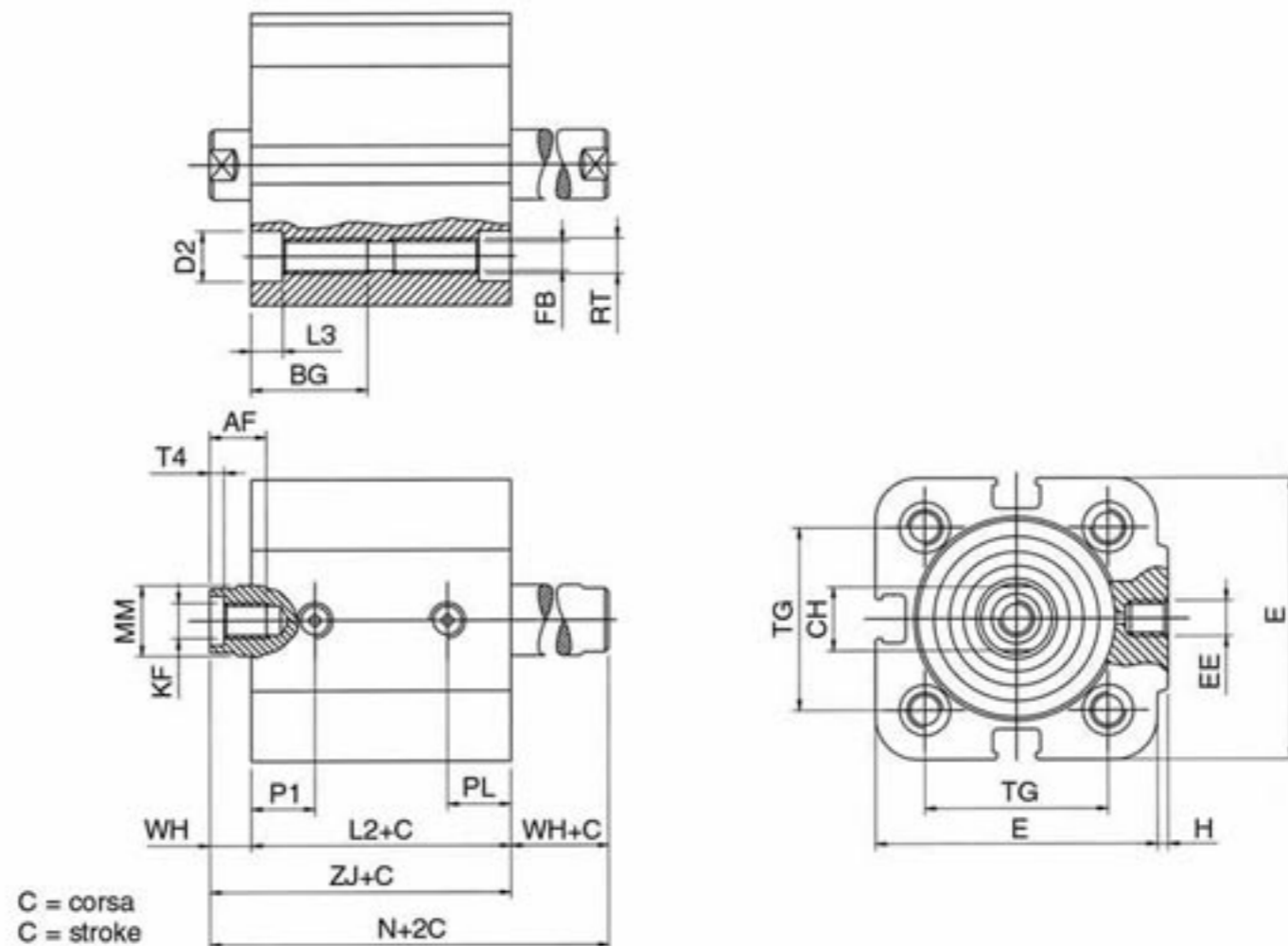
Cilindro corsa breve Linea 225
Short stroke cylinder Line 225



Dimensioni - Dimensions (mm)

Corsa - Stroke	AF	RT	BG	ØD2	E	EE	ØFB	H	KF	L2+	L3	ØMM	P1	PL	T4	TG	WH	ZJ+	CH
Ø16	8	M4	14,5	5,5	29	M5	3,3	1	M4	30,5	3,5	8	8,5	8,5	2	18	6	36,5	7
Ø20	8	M5	16,5	7,2	36	M5	4,2	1,5	M5	31,5	4,5	10	9	9	2	22	6	37,5	9
Ø25	8	M5	16,5	7,2	40	M5	4,2	1,5	M5	31,5	4,5	10	9	9	2	26	6	37,5	9

Cilindro corsa breve Linea 225 - Doppio effetto stelo passante
Short stroke cylinder Line 225 - Through rod double acting

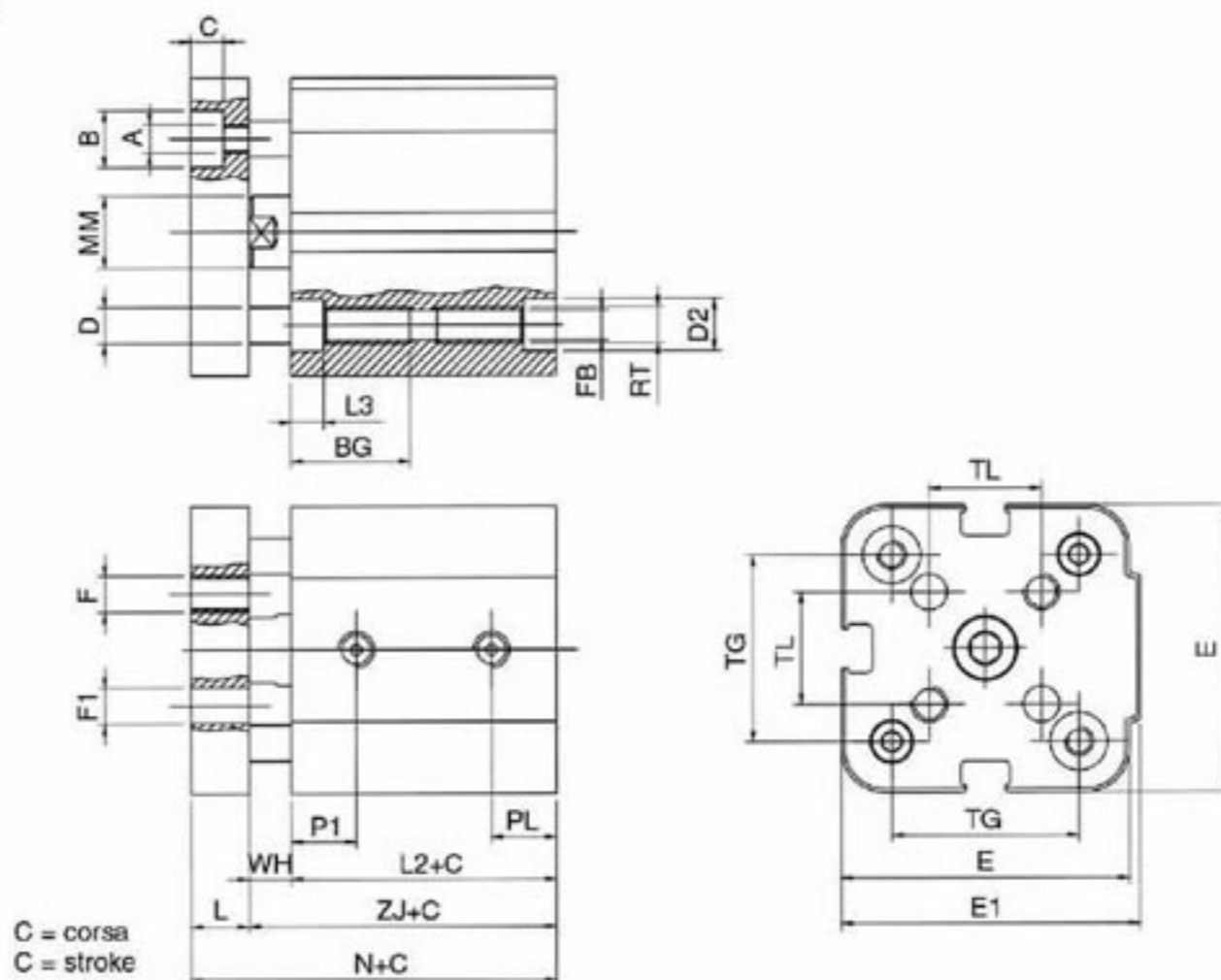


Dimensioni - Dimensions (mm)

Corsa - Stroke	AF	RT	BG	ØD2	E	EE	ØFB	H	KF	CH	L2+	L3	ØMM	P1	PL	T4	TG	N+	WH/WH+	ZJ+
Ø16	8	M4	14,5	5,5	29	M5	3,3	1	M4	7	30,5	3,5	8	8,5	8,5	2	18	42,5	6	36,5
Ø20	8	M5	16,5	7,2	36	M5	4,2	1,5	M5	9	31,5	4,5	10	9	9	2	22	43,5	6	37,5
Ø25	8	M5	16,5	7,2	40	M5	4,2	1,5	M5	9	31,5	4,5	10	9	9	2	26	43,5	6	37,5



Cilindro corsa breve Linea 225 - Antirotazione Short stroke cylinder Line 225 - Anti-rotation



Dimensioni - Dimensions (mm)		A	ØB	C	ØD	E	E1	F	ØF1	ØFB	RT	BG	ØD2	L	L2+	L3	ØMM	P1	PL	TG	TL	WH	ZJ+	N+
Ø16	Stroke	M3	6	3,5	4	29	30	M3	3,3	3,5	M4	14,5	5,5	5	30,5	3,5	8	8,5	8,5	18	9,9	6	36,5	41,5
Ø20	Stroke	M3	6	3,5	6	36	37,5	M4	4	4,2	M5	16,5	7	8	31,5	4,5	10	9	9	22	12	6	37,5	45,5
Ø25	Stroke	M4	8	4,5	6	40	41,5	M5	5	4,2	M5	16,5	7	8	31,5	4,5	10	9	9	26	15,6	6	37,5	45,5



Per i codici e i dati tecnici dei sensori consultare le pagine 45-46
For codes and technical data of magnetic switches please see pages 45-46